


Características principales

- Soporta 4 canales AHD(1080P) + 1 canal IP(1080P)**
- Soporta disco duro de 2.5"**
- Sensor de inercia incorporado**
- Incluye módulo de GPS**
- Puerto USB2.0 alta velocidad**

Resumen

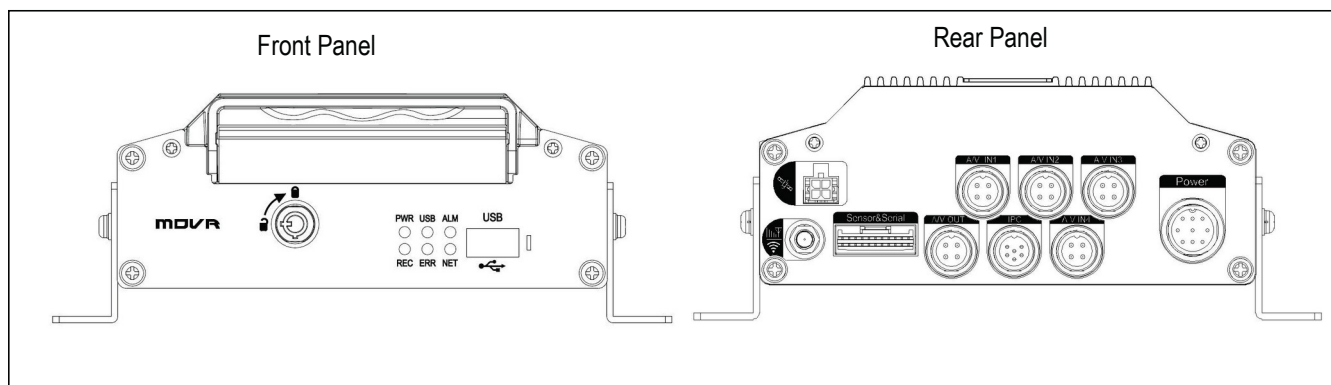
El MDVR XMR401AHDS/V2 es un videograbador móvil diseñado especialmente para soluciones vehiculares. Cuenta con un procesador de alta velocidad y un sistema operativo integrado, combinado con la compresión de video mas avanzada H.265. Posicionamiento satelital mediante el módulo de GPS. Soporta grabación de video en; 1080P, 720P, WD1, WHD1, WCIF, D1 y CIF. Fácil de usar, con un diseño simple, con tecnología anti-vibración y alta confiabilidad.

Especificaciones

Funciones		Preview, Recording, Playback, Network, Locating
System	Systema operativo	Linux 3.18.20
	Modo de control	XMRCP4, XMRCHECK, XMRLAN
Video	Entrada	4 canales AHD(1080P)+1 canal IPC(1080P)
	Salida	1 canal con conector tipo aviación de 4 pines
	Resolución	4*720P@30fps+1*1080P@30fps 4*1080P@15fps+1*1080P@30fps
	Características de señal de video	Nivel eléctrico: 1Vpp Impedancia: 75 Ω NTSC
Audio	Entrada	5 canales
	Salida	1 canal
	Características de señal de video	Nivel eléctrico: 2Vpp Impedancia: 4.7k Ω
Visualización	División en monitor (XMRCP4)	1/4
	OSD	Información de GPS, eventos, fecha/hora
Grabación	Video/Audio Compression	Video: H.264/H.265
		Audio: ADPCM, G.711A , G.711U
Grabación	Resolución	Análoga: PAL: 1080P(1920X1080), 720P(1280X720), WD1(928X576), WHD1(928X288), WCIF(464X288), D1(704X576), HD1(704x288), CIF(352x288) NTSC: 1080P(1920X1080), 720P(1280X720), WD1(928X480), WHD1(928X240), WCIF(464X240), D1(704x480), HD1(704x240), CIF(352x240); IP: 1080P(1920X1080), 720P(1280X720)

	Calidad de imagen	Nivel ajustable. Rango de 1-8 (1 es lo mejor)
	Modo de grabación	Modo arranque (ignición)/calendario/Alarma
	Pre-recording	0-60minutes
	Post-recording	0-30 minutes
Reproducción	Canal de reproducción	local playback
	Modo de búsqueda	Fecha/hora, canal, evento
Red	4G	Incluye módulo de 4G
	Adaptador Ethernet	Adaptador 6 pines (XMRLAN)
Localización	GPS	Incluye GPS
Sensor	G-Sensor	Incluido
Almacenamiento	HDD	2.5" SATA
Interfaces	USB	USB2.0 x 1
	Serial Port	RS232 x 1
	Sensor	8 entradas, 2 salidas 1 channel pulse speed detection
	Control Panel	Opcional XMRCP4
	Intercomunicador	1 micrófono (incluido en el monitor XMRC4)
Power	Entrada	DC8-36V, vcd
	Salida	5V@1A
	Consumo máximo	32W
	Consumo de energía en espera	≈0W

Product Connection View



Características físicas	Dimensión (L x W x H)(mm)	206.0 x 170.0 x 70.5
	Peso (incluyendo el disco duro)	1.24Kg
Soporte ambiental	Temperatura soportada	-40 - +70
	Humedad soportada	8%-90% (No condensación)