

ASC1204B

Controlador de acceso de cuatro puertas



Especificaciones técnicas

Sistema

Procesador principal	32 bits
Memoria	16 M

Puertos de entrada/salida

Entrada	9 entradas (4 sensores de puerta, 4 botones de salida y 1 alarma)
Salida	5 relés (4 cerraduras de puerta y 1 alarma)
Lector	4 lectores

Capacidad

Titulares de tarjeta/eventos	100.000/150.000
------------------------------	-----------------

Función

Control de acceso	Antipassback (salir para poder entrar nuevamente), interbloqueo múltiple y apertura con múltiples tarjetas
Administración de usuarios	General, vip, invitado, patrulla, lista de denegados y coacción
Función de alarma	Alarma de tiempo de espera de la puerta, alarma de intrusión, alarma de coacción y alarma de manipulación
Periodo	Compatible con 128 grupos de horarios, 128 grupos de periodos y 128 grupos de periodos de vacaciones

Características

- Compatible con 100.000 tarjetas válidas y 150.000 registros
- Compatible con múltiples tarjetas
- Compatible con sistema de tarjetas, contraseña, huellas dactilares y combinación de ellas
- Interfaz TCP/IP al ordenador
- Interfaz Wiegand o RS-485 a los lectores (2/4 puertas)
- Alarma de tiempo de puerta expirado, alarma de intrusión, alarma de coacción y alarma anti-sabotaje
- Antipassback (salir para poder entrar nuevamente), interbloqueo de múltiples puertas y apertura con múltiples tarjetas
- Compatible con 128 calendarios eficientes de horas y días festivos
- Función guardián para garantizar que el dispositivo no se detenga
- Instalación montada en superficie



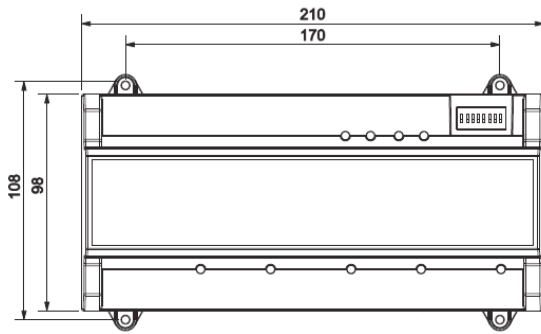
Interfaz

Al ordenador	RJ45 (10/100 M)
Al lector	Wiegand, RS485

General

RTC	Sí
Alimentación eléctrica	12 V CC/1 A
Condiciones de funcionamiento	-30°C - +60°C
Humedad de funcionamiento	≤ 95 %
Dimensiones (An x P x A)	210 x 98 x 51 mm
Peso	0,5 kg

Dimensiones



Aplicación

Administración de múltiples puertas
Controlador de cuatro puertas

