

## Introducción del Producto

Confirme si el modelo que tiene es el mismo que el actual. Ahora tiene nuestra fuente de alimentación profesional con capacidad de batería de respaldo. La eficiencia de conversión de este modelo es superior al 85%. Cuenta con protección contra sobre-corriente de salida, protección contra cortocircuitos y voltaje de salida constante, etc.

## Especificaciones Técnicas

Modelo	PL12DC3ABK	PL12DC5ABK
Voltaje Entrada	96-264Vca 47/63Hz	
Corriente Entrada	1.5 A	
Perdida Carga	0.5 W Max	
Voltaje Salida	11-15 Vcc	
Corriente Salida	3 A	5 A
Potencia Salida	36 W	60 W
Rango Temporizador	0-45 s	
Corriente Carga	0.5 A Max	
Voltaje Carga	13.8 V Max	

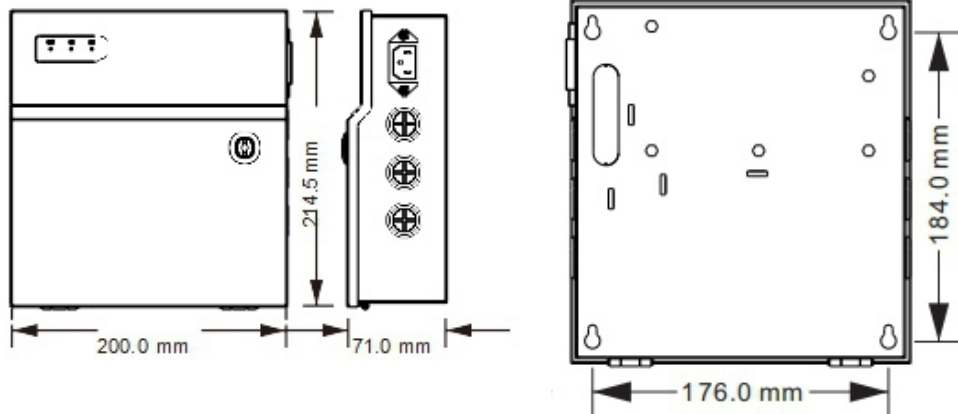
## Uso en Ambiente

Temperatura operación: -20~45°C  
Humedad operación: 20~90%RH

Temperatura almacenamiento: -25~65°C  
Humedad almacenamiento: 10~95%RH

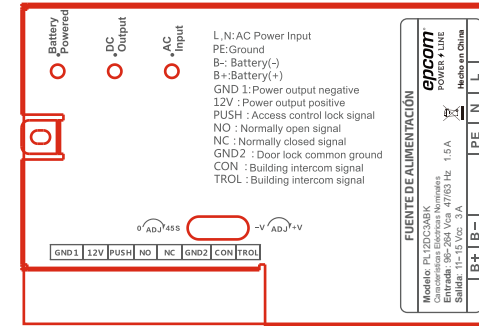
## Apariencia

- Tamaño: L214.5mm\*A200mm\*H71mm
- Entrada: 762 Terminal de tornillo
- Salida: 635 Terminal de tornillo

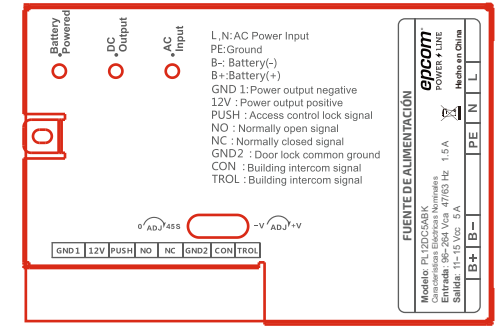


**SYSCOM**

## Indicadores de alimentación



PL12DC3ABK



PL12DC5ABK

## Atención

- Los terminales de entrada y salida de energía están equipados con dispositivos de protección de seguridad. Después de conectar el cable, la cubierta protectora debe cubrirse.
- Antes de encender, verifique si las conexiones de entrada y salida son correctas, para no dañar el equipo del usuario.
- Después de encender, la luz verde de la salida de energía debe ser brillante. Si no está encendido, compruebe si el cableado es el correcto. Si no hay una salida normal, envíelo para su reparación.
- Si la potencia requerida no coincide con el modelo seleccionado durante su uso, háganoslo saber a tiempo para sugerirle el modelo adecuado.
- No instale la fuente de alimentación bajo la luz solar directa, altas temperaturas, lluvia y polvo, e instálela en un lugar ventilado. Deje libre las ventanas de enfriamiento en ambos lados.
- Debe tener cuidado de no utilizarlo en entornos con salpicaduras y gotas de agua.
- La fuente de alimentación puede soportar una batería de tamaño 12V4.5Ah ~ 12V7Ah.

## Imagen del Producto



**SYSCOM**

Ave. 20 de Noviembre No. 805. Col Centro. 31000  
Chihuahua, Chih. Mx.

Tel: +52(614)415-2525 [www.syscom.mx](http://www.syscom.mx)